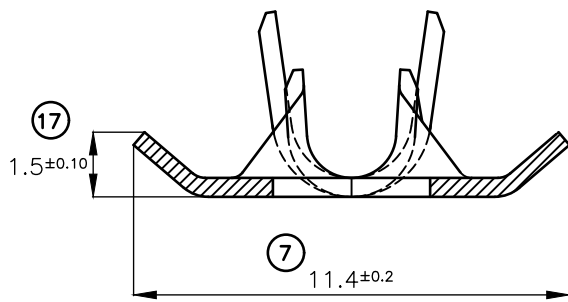
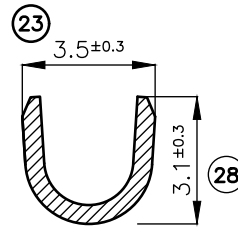


SECCION C-C



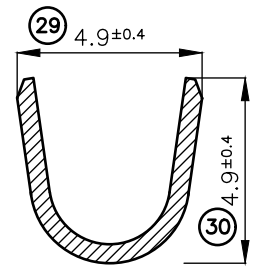
ESCALA 5:1

SECCION A-A

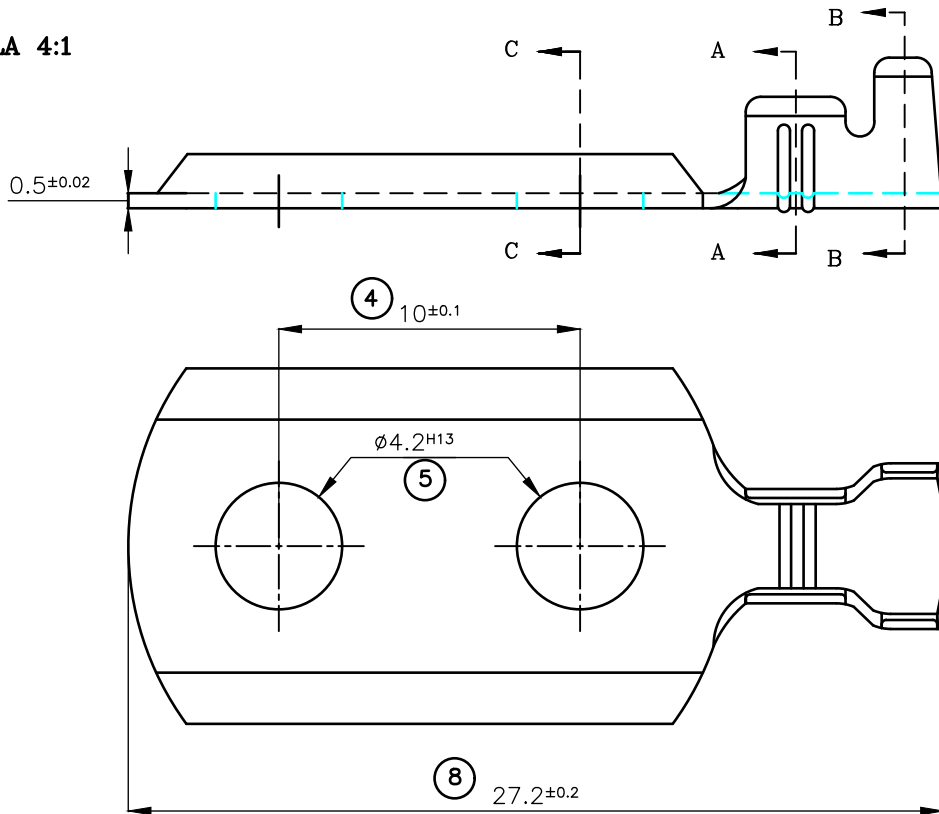


COPIA NO CONTROLADA

SECCION B-B



ESCALA 4:1



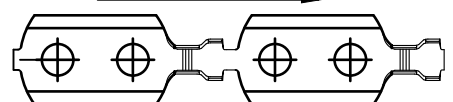
PLANO SUJETO A MODIFICACIONES SIN PREVIO AVISO

PARA TORNILLO M4--5/32"


PARA PRESENTACIÓN "SUELTOS" CÓDIGO SIN "C" FINAL

CÓDIGO EN BANDA	MATERIAL	TERMINACIÓN	PIEZAS POR CARRETEL	CANTIDAD SUELTOS
1.06.1315C	LATÓN CuZn 30	NATURAL	2.500	1.000
1.06.1316C	LATÓN CuZn 30	ESTAÑADO	2.500	1.000

DIRECCIÓN DE SALIDA EN CARRETEL



ESCALA: 1=1

N°	REVISIÓN/FECHA	SECCIÓN CONDUCTOR	METALGRAB S.R.L 
00	1ª EDICIÓN 02/06/2000	0.5-1.5 mm <sup>2</sup> (20-11)	
01	CDTA ③ ERA 27--Se agregaron cotas 4-7-17-----12/02/2025	Ø AISLANTE 2-3.3mm	TERMINAL: OJAL MASA ANCLAJE DOBLE PLACA 11,4 PLANO CLIENTE Nº:1315
DIBUJÓ: F.DACAL 03/06/2000			
REVISÓ: D. DACAL 04/06/2000			